

① 次の計算をしなさい。

(1) $462 - 181$

(2) $5.42 + 7.68$

(3) $\frac{1}{3} + \frac{7}{24}$

(4) $2\frac{3}{10} - 1\frac{5}{6}$

(5) $\frac{2}{9} + \frac{1}{3} + \frac{7}{15}$

(6) $\frac{7}{10} \times 1\frac{1}{14}$

(7) $2\frac{1}{12} \div 3\frac{3}{4}$

(8) $125 - 25 \times 4$

(9) $19.2 + 44.8 \div 6.4$

(10) $\frac{9}{4} \div 0.25 \div 3$

② 次の式をできるだけ簡単な式に変形して答えをだしなさい。

$$97 \times 123 - 92 \div 4 \times 97$$

[解き方]

$$97 \times 123 - 92 \div 4 \times 97$$

答え

③ 次の計算式が成り立つように□に入る数字を答えなさい。

(1) $5 : 3 = \square : 0.09$

(2) $264 - 2 \times (94 - 72 \div 6) = \square$

(3) $30 - \{20 + (\square - 2) \times 0.4\} = 4$

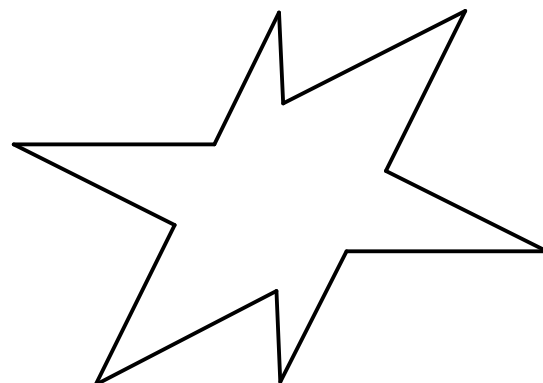
④ 次の□の中にあてはまる数を書きなさい。

(1) $\frac{1}{3}$ 時間は 分です。

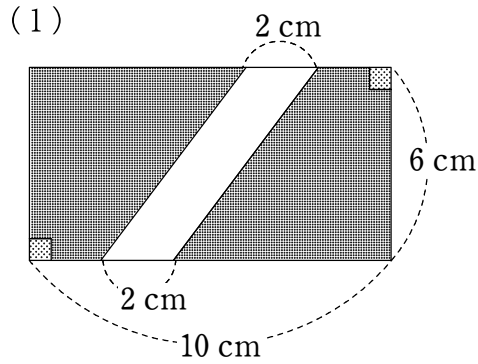
(2) 人の 25% は 80 人です。

(3) 630 g は kg です。

⑤ 下の図は点対称な図形です。対称の中心Oをみつけなさい。ただし、作図に用いたあとは残しておき、みつけた中心に・印をつけ、Oと書きなさい。

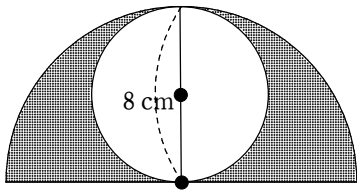


6 次の図の色のついた部分の面積を求めなさい。



cm²

(2) (円周率は3.14とする)



cm²

7 さゆりさんが、算数のテストを5回受けます。5回の平均点が80点か、それよりも高ければ合格になります。

今、4回目までのテストが終わり、4回の平均は78点でした。5回目のテストで少なくとも何点とれば合格できますか。求め方もかんたんに書きなさい。

[求め方]

点

8 ある日、たかしさんは自動車で片道78 kmの道のりを往復しました。行きは5時間、帰りは8時間かかりました。次の問いに答えなさい。

(1) 行きの速さは、時速何 km になるか求めなさい。

時速 km

(2) このとき、往復の平均の速さを求めなさい。

時速 km

9 ある国の主な輸入品の輸出額とその割合は、図1の表と図2の円グラフのようになっています。このとき、次の問いに答えなさい。

図1 輸入額と割合

輸入品	輸入額(百万ドル)	全体の輸入額に対する割合(%)
機械	600	(ア)
原油	(イ)	20
自動車	300	(ウ)
食料品	200	10
その他	500	25
合計	(エ)	100

(※ 輸入額の単位は百万ドルです)

(1) 図1の表で、機械の輸入額はいくらですか。

次の①~④の中から1つ選び、番号で答えなさい。

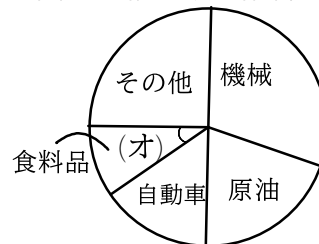
- ① 600 万ドル ② 6000 万ドル
- ③ 6 億ドル ④ 60 億ドル

(2) 図1の表の(ア)~(エ)に入る数をそれぞれ求めなさい。

(ア)
(イ)
(ウ)
(エ)

(3) 図2の円グラフの(オ)の角度を求めなさい。

図2 輸入額の割合



度

10 次の1から9までの数字が書いてあるカードが1枚ずつあります。

1, 2, 3, 4, 5, 6, 7, 8, 9

このカードを、はるきさん、あゆみさん、あかねさんの3人に3枚ずつ配ったところ、3人ともカードを足した合計の大きさが同じになりました。はるきさんは1、あゆみさんは2と4を持っていました。このとき、あかねさんが持っている3枚のカードの数字を答えなさい。

3枚のカード